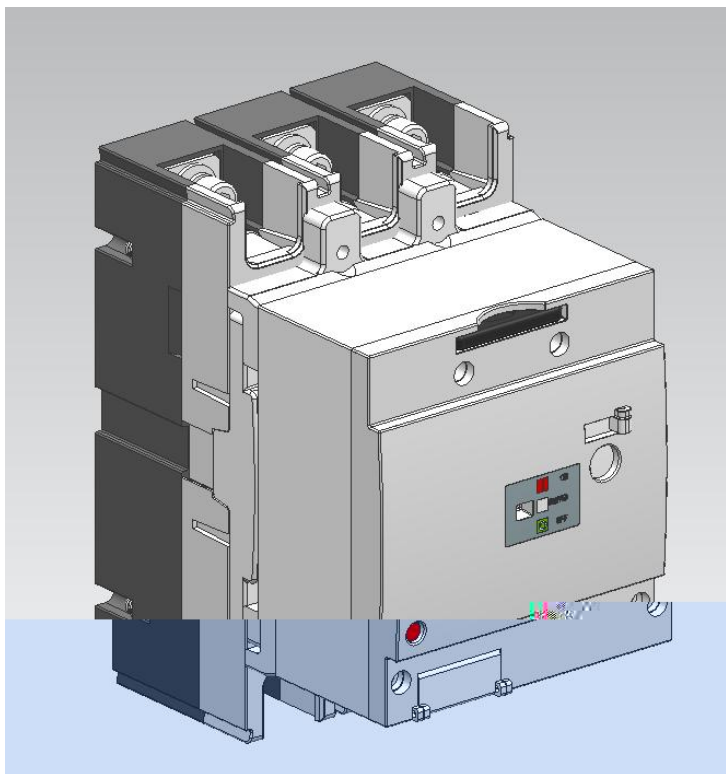


STMCCB



上图电气有限公司
SHANGTU ELECTRICAL CO., LTD.

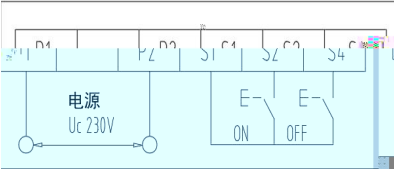
只允许专业人员或受过专业
训练的人员进行下列工作

Only qualified or instructed persons may
carry out the following operations



危险触电！

Electric Current!
Danger to life!



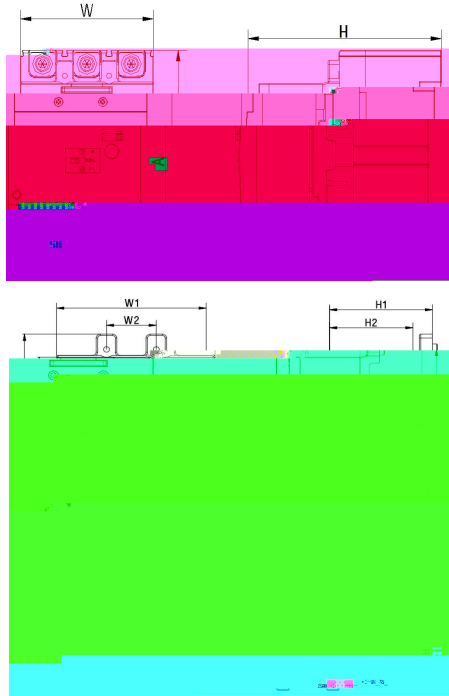
警告

1. 启动操作时, 应顺时旋转/100%。禁止逆时旋转。

2. 在启动操作时, 禁止将速度调节电位器调至0%。

3. 与电源的安裝螺钉之间能承受交流50Hz, 2000V的工频电压。

5



| | | | | | | | | |
|--|--|--|--|--|--|--|--|--|
| | | | | | | | | |
| | | | | | | | | |
| | | | | | | | | |
| | | | | | | | | |
| | | | | | | | | |
| | | | | | | | | |
| | | | | | | | | |
| | | | | | | | | |
| | | | | | | | | |
| | | | | | | | | |
| | | | | | | | | |

STMCCB

江孜合格产品
证书合格

本产品经检验合格准予出厂

检验合格：



上海电气股份有限公司
SHANGHAI ELECTRIC CO., LTD.

SHANGHAI ELECTRIC CO., LTD. 200090 CHINA

电话(Tel): 8621-63426988

传真(Fax): 8621-63426989

检验日期: 2014年08月08日